 **3-584**

**MINI**

Scaldasalviette fisso.  
 MISURA DEL TUBO: Ø25/18mm  
 MODULO AGGIUNTIVO: non disponibile  
 COLLEGAMENTO ELETTRICO:  
 box interruttore  
 RESISTENZA: cartuccia riscaldante  
 FILO CON PRESA SCHUKO: disponibile  
 AROMATERAPIA: disponibile

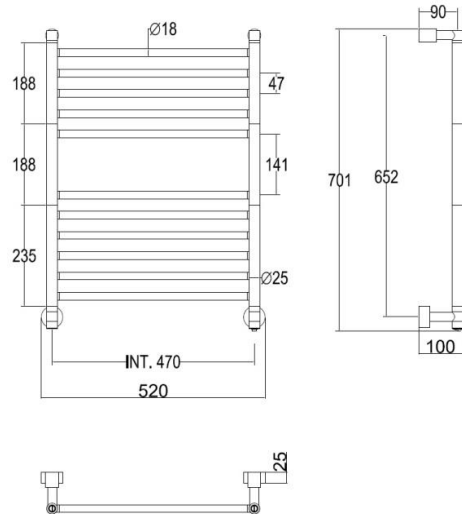
Fixed heated towel rail.  
 PIPE DIMENSION: Ø25/18mm  
 ADDITIONAL MODULE: not available  
 ELECTRIC CONNECTION:  
 switch box  
 ELECTRIC ELEMENT: cartridge heater  
 WIRE AND SCHUKO PLUG: available with cable bushing  
 AROMATHERAPY: available



Фиксированная решетка для полотенец.  
 ИЗМЕРЕНИЕ ТРУБЫ: Ø25/18mm  
 ДОПОЛНИТЕЛЬНЫЙ МОДУЛЬ: недоступно  
 ЭЛЕКТРИЧЕСКОЕ СОЕДИНЕНИЕ:  
 распределительная коробка  
 УСТОЙЧИВОСТЬ: нагреватель картриджа  
 ПРОВОДКА ДАВЛЕНИЯ SCHUKO: доступно  
 AROMATHERAPY: доступный

Ricambi disponibili a richiesta  
 Spare parts available on request  
 Запасные части под заказ



SC3584PRXX01..



Int.		TG			TG+V			V				
mm	inch	Watt	Kcal/h	Btu	Watt	Kcal/h	Btu	Watt	Kcal/h	Btu	Kg	Lb
470	18,50	100	86	341	100	86	341	100	86	341	10	22,05